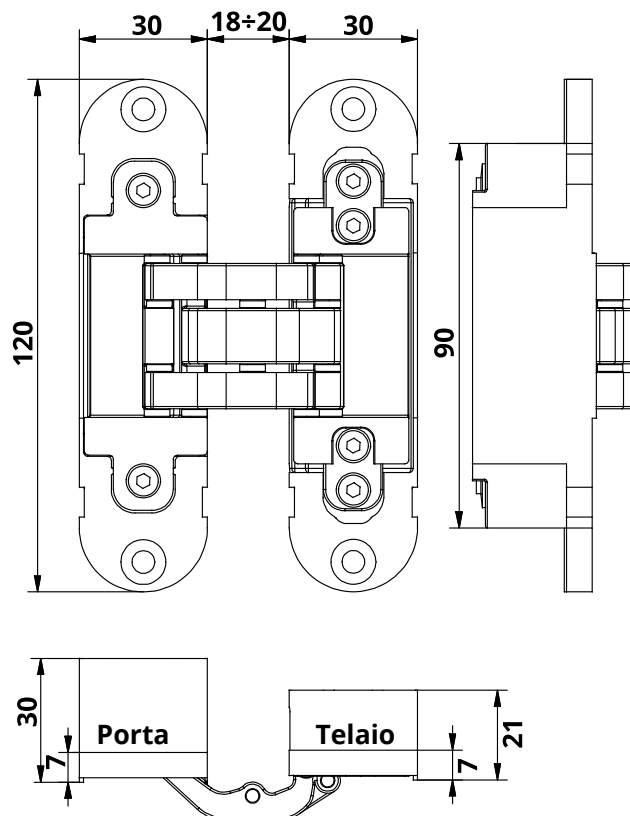


SCHEMA TECNICA INVISACTA IN303

Cerniera a scomparsa per porte a filo



Caratteristiche tecniche

- La cerniera è adatta ad essere installata su porte e telai in legno e alluminio.
- Utilizzabile in combinazione con meccanismo chiudiporta.
- Materiale cerniera: ZAMA.
- Materiale leve: alluminio.
- Certificata CE - European Assessment Document 020001-01-0405
- Testata antifluoco 45' - UNI-EN 1634-1
- Dotata di cappucci in alluminio che nascondono le viti di regolazione.
- La cerniera permette il montaggio sia destro che sinistro e la reversibilità della porta sia sull'asse verticale che sull'asse orizzontale.
- Funzionamento su 7 fulcri di snodo dotati di cuscinetti in materiale plastico HT ad alta resistenza e lunga durata.
- Regolabile su 3 assi con un'unica chiave esagonale da 3 mm.
- Fresate compatibili con i modelli IN300 e IN305.
- Prodotto brevettato EP-B- 2719851.

Dati tecnici

Portata*	80 Kg.
Altezza cerniera	120 mm
Larghezza lato porta	30 mm
Larghezza lato telaio	30 mm
Profondità lato porta	30 mm
Profondità lato telaio	21 mm
Raggio di apertura	180°
Regolazione laterale	± 1 mm
Regolazione in altezza	± 2 mm
Regolazione in profondità	± 1 mm

* Testate su porte di dimensione 90x210cmh - Per maggiori informazioni sul numero di cerniere da utilizzare in base al peso ed alla dimensione della porta si prega di consultare le tabelle di portata disponibili sul sito www.otlav.it.

Accessori

Dima in alluminio	MU300120G002
Dima in nylon	MUINV500G002
Rostro	AI300120
Cappucci GC300010	stessa finitura della cerniera
Ritenuta	NP120040H502

Finiture

Le immagini inserite sono a scopo illustrativo.
Le caratteristiche ed i colori possono differire da quanto rappresentato. Altre finiture su richiesta.

IN303120V702

Argento satinato



IN303120VN02

Nichelato matt



IN303120VO02

Oro lucido

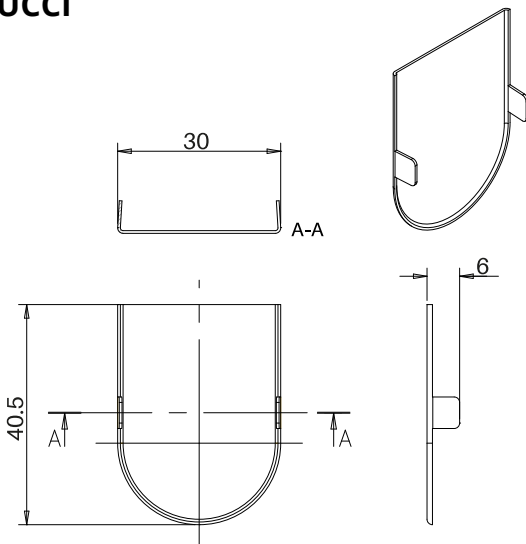


IN303120VD02

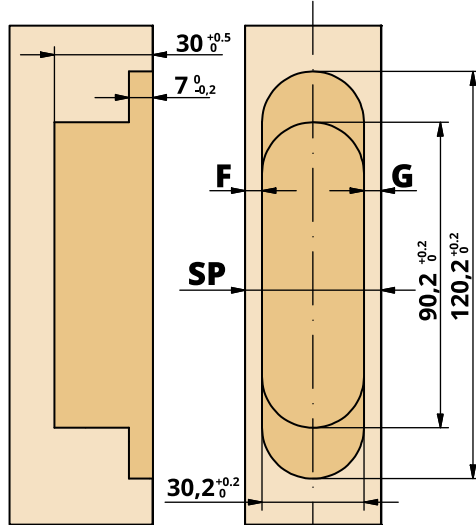
Cromo lucido



CAPPUCCI



Fresatura lato anta



SP	F	G
36	3	3
37	3,5	3,5
38	4	4
39	4,5	4,5
40	5	5
41	5,5	5,5
42	6	6
43	6,5	6,5
44	7	7

Fresatura lato telaio

