

Invisacta

L'ampia gamma
di cerniere **invisibili**



 **OTLAV**
dal 1956

ATTENZIONE!

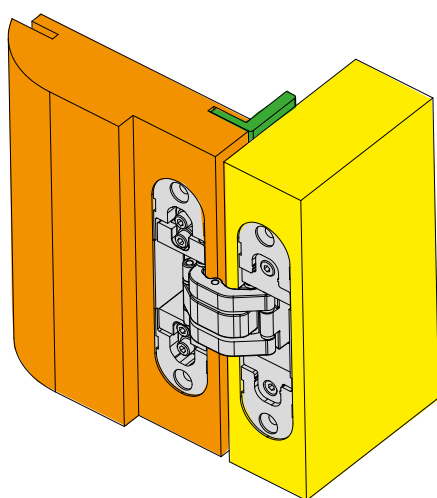
SISTEMA DI INSTALLAZIONE PROTETTO DA BREVETTO

Solo con **INVISACTA**, puoi evitare il taglio del **coprifilo** (in verde) grazie ai soli 21 mm di profondità dello scafo lato telaio (fig. 1) ed **allo stesso tempo** installare la cerniera al centro dello spessore dell'anta (fig. 2), rendendo in questo modo la **porta sia destrorsa che sinistrorsa e cioè reversibile** (fig. 3).

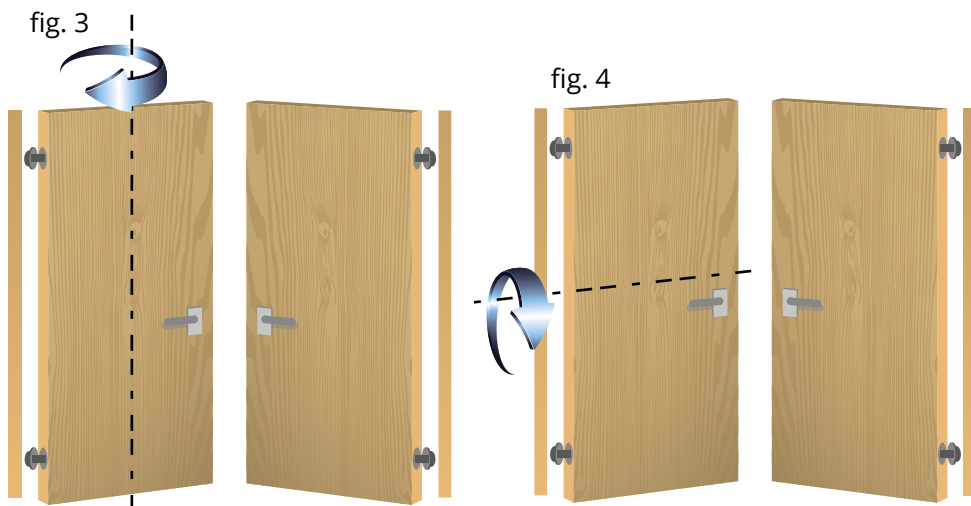
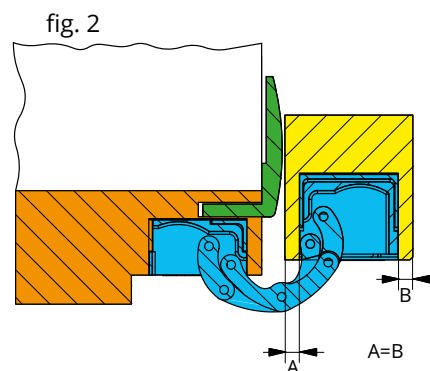
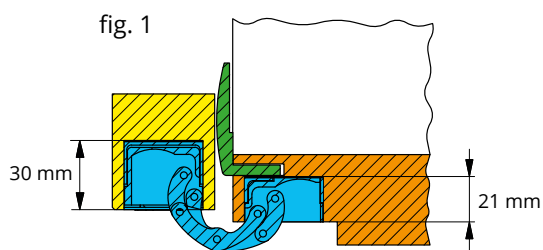


Si trovano in commercio **cerniere non originali INVISACTA** che non portano con sé la licenza di utilizzo del brevetto OTLAV.

Realizzando le porte come qui illustrato con cerniere non originali **INVISACTA**, si commette una **lesione ai diritti di brevetto OTLAV**, lesione punibile sia in sede civile che penale.



Brevetto europeo
EP-B-2719851
16/04/2014



La cerniera INVISACTA è reversibile, ciò rende la porta reversibile anche verticalmente (fig. 4).

*Dal **1956**, grazie alle nostre **cerniere di qualità**, più di **1.000.000.000 di porte** si aprono in **80 paesi** del mondo.*



AZIENDA

OTLAV S.p.A produce cerniere per porte e finestre ed altri accessori per infissi. **Fondata nel 1956** dall'imprenditore Angelo Padovan, OTLAV ha prodotto **oltre 2.200.000.000 di cerniere**.

Forte di circa 100 brevetti depositati, Otlav garantisce alti standard qualitativi ed è presente con la propria ampia gamma di prodotti in **80 paesi del mondo**. Nel 2007 è stato inaugurato il nuovo stabilimento OTLAV, in via Angelo Padovan, 2 a Santa Lucia di Piave (TV), un'area di 45.000 metri quadrati di cui 19.500 coperti.

Dopo la prima sede aperta nel marzo 1956, oggi OTLAV ha trovato la collocazione per le sfide imposte dal nuovo millennio.

"OAMH": "Otlav Automatic Material Handling" è un progetto elaborato dopo cinque anni di ricerche e studi in tutto il mondo; un gioiello tecnologico realizzato disegnando dapprima la migliore logistica, quindi il successivo layout ed infine sopra questi il contenitore: un capannone alto 20 metri dall'inconfondibile forte impronta tecnologica.

La razionalizzazione degli spazi, l'ottimizzazione della logistica e la valorizzazione dell'automazione integrata, sia per quanto riguarda il flusso dei materiali, che delle informazioni permettono l'abbattimento dei costi, rendendo così le cerniere prodotte sempre più competitive e con un livello qualitativo senza confronti.

Fanno parte del gruppo OTLAV:



Azienda nata nel 1990 a Maniago (PN) specializzata in trattamenti galvanici.



Filiale nata nel 2002 in Romania. È sede di alcuni processi produttivi ad alto contenuto tecnologico.



Tutte le cerniere OTLAV, come richiesto dalle normative europee e dal regolamento UE 305/2011, **sono sottoposte a severi test di resistenza che ne verificano le prestazioni sia durante la fase di progettazione che periodicamente durante la produzione.**

I.U.S. (Simulatore di Utilizzo Intensivo) è il sistema di collaudo dei Laboratori Test OTLAV.

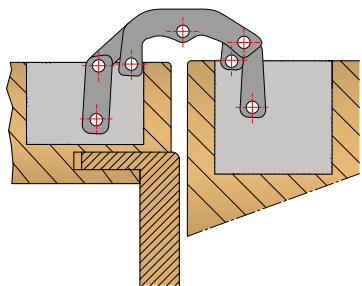
Certificati CE e Dichiarazioni di Prestazione

I test sulle cerniere vengono eseguiti anche presso organismi esterni in grado di attestare che OTLAV produce secondo piani di fabbricazione rigidamente e sistematicamente tenuti sotto controllo e che i prodotti superano le prove previste dalla normativa UNI EN 1935/2004, rilasciando in questo modo, ove necessario, il certificato CE, oppure certificando i dati forniti da OTLAV nelle "dichiarazione di prestazione".



Vista dei Laboratori Test OTLAV I.U.S. (Simulatore di Utilizzo Intensivo)

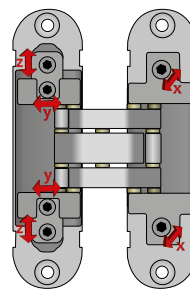
INVISACTA PLUS+



7 FULCRI DI SNODO

Nessuno scorrimento usurante

Il punto di snodo della cerniera è composto da **7 fulcri che garantiscono basso attrito, ottima scorrevolezza, durata nel tempo, solidità e portata elevata**; il contatto tra gli elementi portanti viene evitato da cuscinetti in materiale plastico H.T. ad alta resistenza all'attrito.



3 REGOLAZIONI

Con un'unica chiave esagonale

Le viti di fissaggio, poste sugli scafi della cerniera, non dovendo essere mai allentate per la regolazione dell'anta, **rimangono stabili e perfettamente ancorate al serramento.**

Modelli IN570, IN310, IN303, IN300, IN305, IN230 e IN235

COMPATIBILITÀ

Cerniere applicabili con fresate di uguali dimensioni

IN230

Porte fino a 60 kg.



IN235

Porte fino a 40 kg.



AI230

Rostro



Fresate 23x120 mmh

IN303

Porte fino a 80 kg.



IN300

Porte fino a 60 kg.



IN305

Porte fino a 40 kg.



CI335

Porte fino a 40 kg.



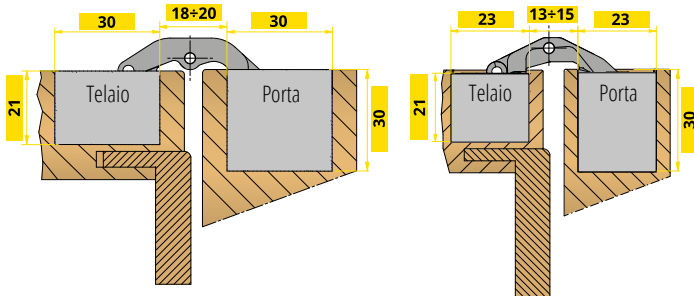
AI300

Rostro



Fresate 30x120 mmh

INVISACTA PLUS+



INGOMBRI RIDOTTI

Alloggiamento lato telaio: 21 mm

Grazie ai **21 mm di profondità dell'alloggiamento sul telaio**, caratteristica che rende INVISACTA unica nel suo genere, è possibile applicare la cerniera su spazi particolarmente ridotti, evitando il taglio del coprifilo e permettendo il montaggio dello stesso a raso con la porta.

Modelli IN303, IN300, IN305, IN301, IN230, IN232 e IN235

REVERSIBILITA'

Tutte le cerniere INVISACTA sono reversibili

La cerniera se montata al centro dello spessore dell'anta permette la reversibilità della porta, facilitando così **l'ottimizzazione delle scorte di magazzino e la logistica al momento dell'installazione.**

Modelli IN570, IN303, IN300, IN305 e IN301

FINITURE

L'ampia gamma colori permette di trovare il giusto abbinamento per ogni finitura della porta



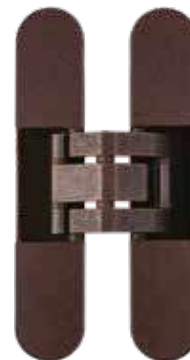
Argento satinato



Zincato



Nichel satinato



Bronzato



Bronzato verniciato



Oro lucido



Oro opaco



Cromo lucido



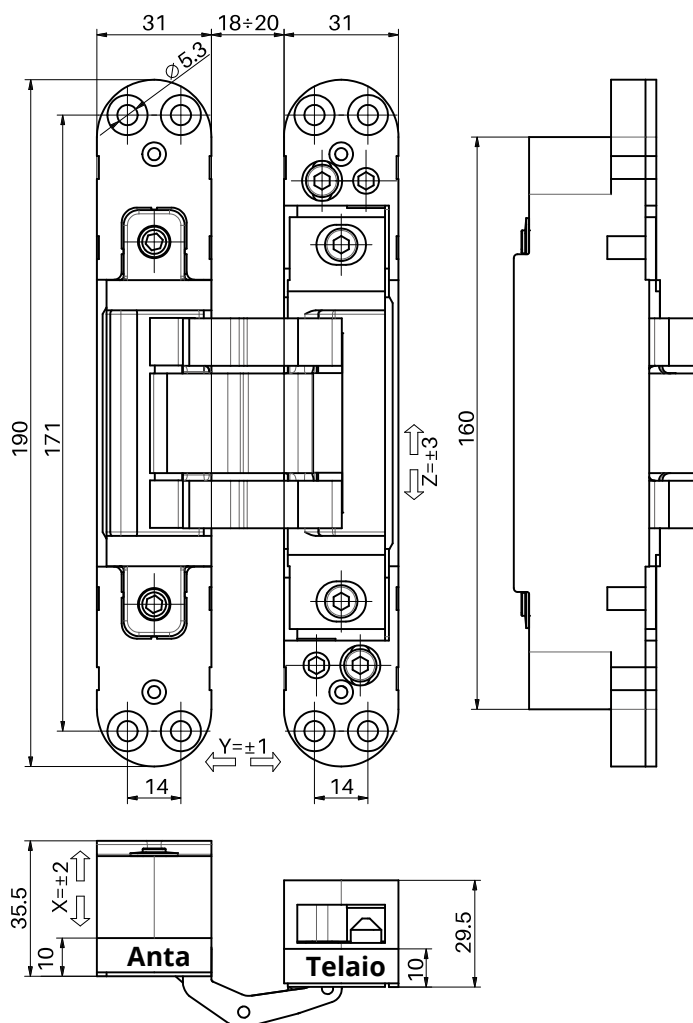
Bianco opaco



Nero opaco

IN310190

Cerniera invisibile regolabile per porte pesanti



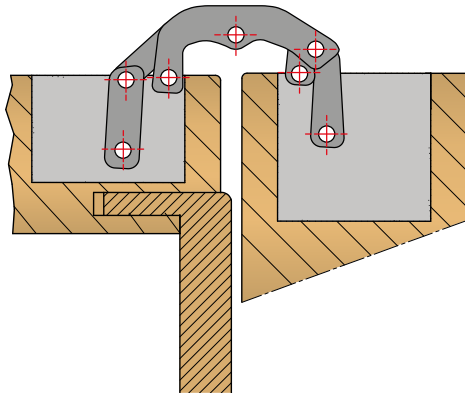
Dati tecnici

| | |
|------------------------|---------|
| Portata* | 120 Kg. |
| Altezza cerniera | 190 mm |
| Larghezza lato anta | 31 mm |
| Larghezza lato telaio | 31 mm |
| Profondità lato anta | 35,5 mm |
| Profondità lato telaio | 29,5 mm |
| Angolo di apertura | 180° |

| | |
|---------------------------|--------|
| Regolazione laterale | ± 2 mm |
| Regolazione in altezza | ± 3 mm |
| Regolazione in profondità | ± 1 mm |

* Testate su porte di dimensione 90x210 cmh - Per maggiori informazioni sul numero di cerniere da utilizzare in base al peso ed alla dimensione della porta si prega di consultare le tabelle di portata disponibili sul sito www.otlav.it.

Caratteristiche tecniche



- Il **punto di snodo** della cerniera è composto **da 7 fulcri** che garantiscono basso attrito, ottima scorrevolezza, durata nel tempo, solidità e portata elevata; il contatto tra gli elementi portanti viene evitato da cuscinetti in materiale plastico H.T. ad alta resistenza all'attrito.
- La cerniera è reversibile.
- Dotata **di regolazioni sui tre assi** con un'unica chiave esagonale da 4 mm. Una volta installata, la porta subisce un naturale assestamento, grazie alla possibilità di regolazione in negativo è possibile riportare l'anta alla posizione iniziale desiderata.
- **La cerniera è adatta ad essere installata in combinazione con meccanismi chiudiporta.**
- Scafi realizzati in zama.
- Leve realizzate in alluminio.
- **Certificata CE** - European Assessment Document 020001-01-0405.
- La cerniera soddisfa i requisiti **antiefrazione** previsti dal Documento Europeo di Valutazione 020001-01-0405.
- **Testata antifuoco 90'** - UNI-EN 1634-1.
- **Certificata UL - antifuoco 90'** - standard UL 10C.
- I meccanismi interni della cerniera sono protetti da scafi che evitano il contatto tra il punto di snodo ed i materiali di scarto derivanti dalle operazioni di installazione del serramento.
- Le viti di fissaggio, poste sugli scafi della cerniera, non dovendo essere mai allentate per la regolazione dell'anta, rimangono stabili e perfettamente ancorate al serramento.
- **Dotate di cappucci in acciaio** che nascondono le viti di regolazione.

Finiture



IN310190V703
Argento Satinato



IN310190VN03
Nickel Satinato



IN3101909N03
Plastificato Nero Opaco



IN3101909P03
Bianco Opaco RAL 9016



IN310190VD03
Cromo Lucido

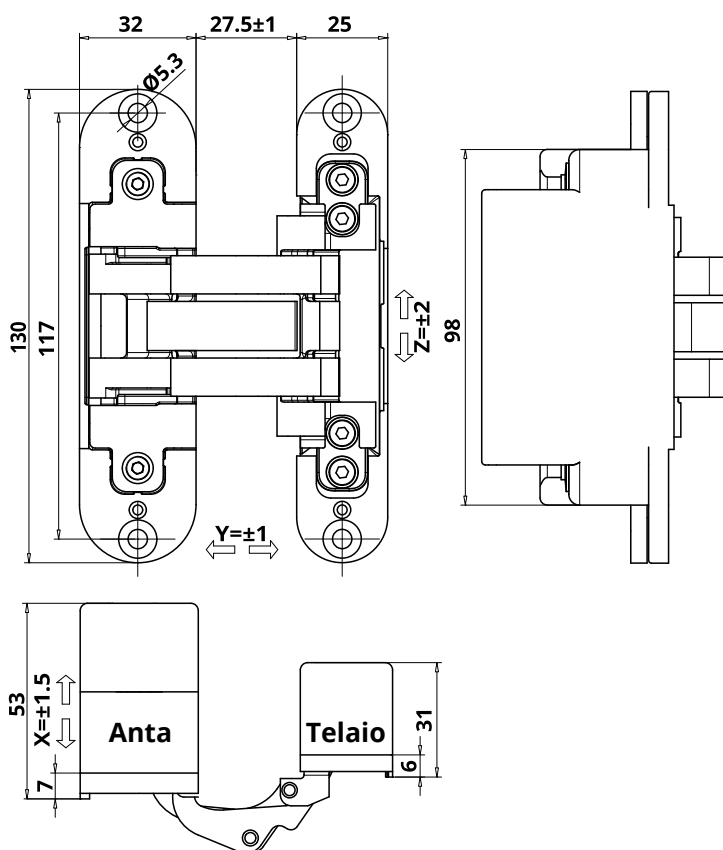


IN310190VO03
Oro Lucido

**ALTRE FINITURE
DISPONIBILI SU RICHIESTA**

IN570130

Cerniera disassata invisibile per porte da 60 Kg.

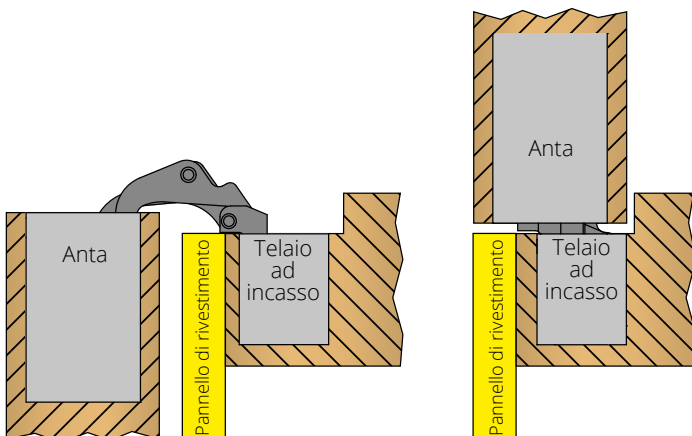


Dati tecnici

| | |
|---------------------------|----------|
| Portata* | 60 Kg. |
| Altezza cerniera | 130 mm |
| Larghezza lato anta | 32 mm |
| Larghezza lato telaio | 25 mm |
| Profondità lato anta | 53 mm |
| Profondità lato telaio | 31 mm |
| Angolo di apertura | 180° |
| Regolazione laterale | ± 1.5 mm |
| Regolazione in altezza | ± 2 mm |
| Regolazione in profondità | ± 1 mm |

* Testate su porte di dimensione 90x210 cmh - Per maggiori informazioni sul numero di cerniere da utilizzare in base al peso ed alla dimensione della porta si prega di consultare le tabelle di portata disponibili sul sito www.otlav.it.

Caratteristiche tecniche



- La cerniera è adatta ad essere installata su porte a telaio incassato, tipo di applicazione che permette di rivestire il muro con pannelli che si abbinano alla porta.
- Adatta ad essere installata su porte di **spessore da 40 a 60 mm**, per ante di misura superiore è necessaria una verifica di fattibilità da parte dell'ufficio tecnico OTLAV.
- La cerniera è reversibile, può essere montata al **centro dello spessore** dell'anta **con porte da 40 e 44 mm**, permettendo così la reversibilità della porta, facilitando l'ottimizzazione delle scorte di magazzino e la logistica al momento dell'installazione.
- **Installabile con guarnizione montata** di spessore fino a 6 mm.
- Permette l'applicazione di tipi di coprifilo o di pannelli di rivestimento molto spessi: **fino a 18 mm**.
- Il **punto di snodo** della cerniera è composto **da 7 fulcri** che garantiscono basso attrito, ottima scorrevolezza, durata nel tempo, solidità e portata elevata; il contatto tra gli elementi portanti viene evitato da cuscinetti in materiale plastico H.T. ad alta resistenza all'attrito.
- Dotata **di regolazioni sui tre assi** con un'unica chiave esagonale da 3 mm. Una volta installata la porta subisce un naturale assestamento, grazie alla possibilità di regolazione in negativo è possibile riportare l'anta alla posizione iniziale desiderata.
- Leve realizzate in alluminio, scafi in zama.
- I meccanismi interni della cerniera sono protetti da scafi che evitano il contatto tra il punto di snodo ed i materiali di scarto derivanti dalle operazioni di installazione del serramento.
- Le viti di fissaggio, poste sugli scafi della cerniera, non dovendo essere mai allentate per la regolazione dell'anta, rimangono stabili e perfettamente ancorate al serramento.
- **Dotata di cappucci** che nascondono le viti di regolazione.

Finiture



IN570130V703
Argento Satinato



IN570130VN03
Nickel Satinato

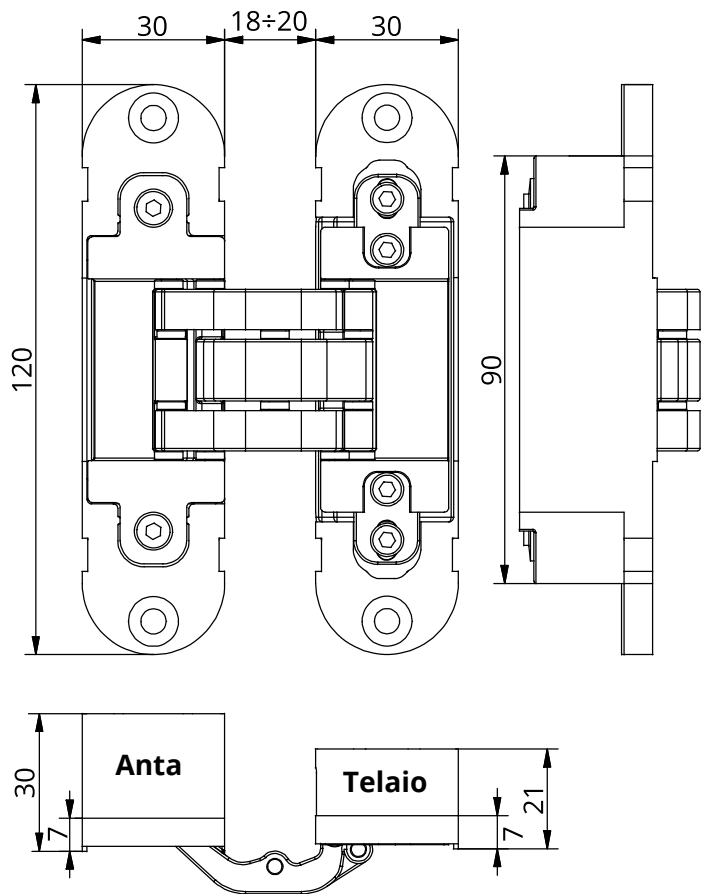


IN5701309N03
Plastificato Nero Opaco

**ALTRE FINITURE
DISPONIBILI SU RICHIESTA**

IN303120

Cerniera invisibile regolabile per porte da 80 kg.

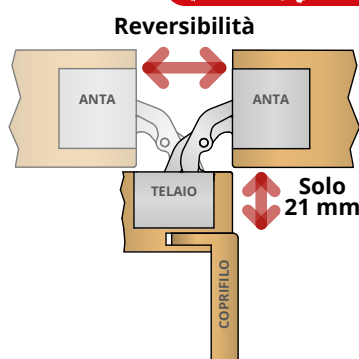


Dati tecnici

| | |
|---------------------------|--------|
| Portata* | 80 Kg. |
| Altezza cerniera | 120 mm |
| Larghezza lato anta | 30 mm |
| Larghezza lato telaio | 30 mm |
| Profondità lato anta | 30 mm |
| Profondità lato telaio | 21 mm |
| Angolo di apertura | 180° |
| Regolazione laterale | ± 1 mm |
| Regolazione in altezza | ± 2 mm |
| Regolazione in profondità | ± 1 mm |

* Testate su porte di dimensione 90x210 cmh - Per maggiori informazioni sul numero di cerniere da utilizzare in base al peso ed alla dimensione della porta si prega di consultare le tabelle di portata disponibili sul sito www.otlav.it.

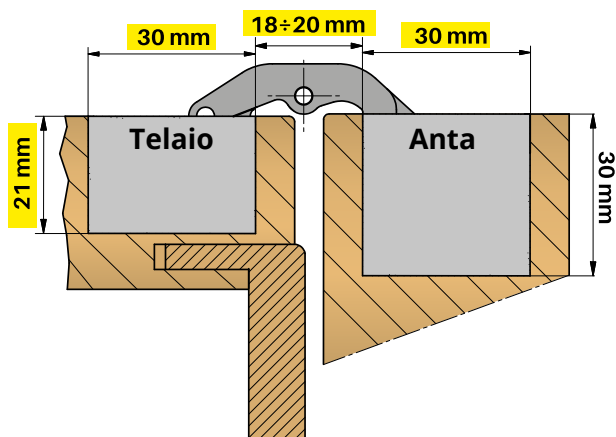
**SISTEMA
BREVETTATO**



La cerniera IN303 permette di installare la cerniera al centro dello spessore dell'anta, garantendo così la **reversibilità** della porta, ed allo stesso tempo di **non lavorare il coprifiло** grazie ai soli 21 millimetri di profondità dello scafo lato stipite.

Brevetto EP-B2719851.

Caratteristiche tecniche



- Grazie ai **21 mm di profondità dell'alloggiamento sul telaio** è possibile applicare la cerniera su spazi particolarmente ridotti, evitando il taglio del coprifilo e permettendo il montaggio dello stesso a raso con la porta.
- **La cerniera è reversibile; se montata al centro dello spessore dell'anta, permette la reversibilità della porta**, facilitando così l'ottimizzazione delle scorte di magazzino e la logistica al momento dell'installazione.
- Il **punto di snodo** della cerniera è composto da **7 fulcri** che garantiscono basso attrito, ottima scorrevolezza, durata nel tempo, solidità e portata elevata; il contatto tra gli elementi portanti viene evitato da cuscinetti in materiale plastico H.T. ad alta resistenza all'attrito.
- Dotata di **regolazioni sui tre assi** con un'unica chiave esagonale da 3 mm. Una volta installata la porta subisce un naturale assestamento, grazie alla possibilità di regolazione in negativo è possibile riportare l'anta alla posizione iniziale desiderata.
- In fase di installazione è possibile **sbloccare la regolazione in altezza** dello scafo telaio, creando così un gioco di 4 mm che rende **agevole l'inserimento della cerniera nelle cave** dello stipite. Circostanza particolarmente indicata nel caso in cui le sedi del telaio non siano perfettamente allineate a quelle dell'anta.
- **La cerniera è adatta ad essere installata in combinazione con meccanismi chiudiporta.**
- Leve realizzate in alluminio, scafi in zama.
- Certificata CE - European Assessment Document 020001-01-0405.
- Testata antifuoco 45' - UNI-EN 1634-1.
- **Certificata UL - antifuoco 90'** - standard UL 10C.
- I meccanismi interni della cerniera sono protetti da scafi che evitano il contatto tra il punto di snodo ed i materiali di scarto derivanti dalle operazioni di installazione del serramento.
- Le viti di fissaggio, poste sugli scafi della cerniera, non dovendo essere mai allentate per la regolazione dell'anta, rimangono stabili e perfettamente ancorate al serramento.
- **Dotate di cappucci in alluminio** che nascondono le viti di regolazione.

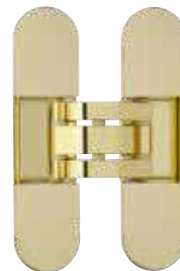
Finiture



cerniera **IN303120V702**
cappucci **GC300010J102**
Argento Satinato



cerniera **IN303120VN02**
cappucci **GC300010J205**
Nickel Satinato



cerniera **IN303120V002**
cappucci **GC300010J005**
Oro Lucido

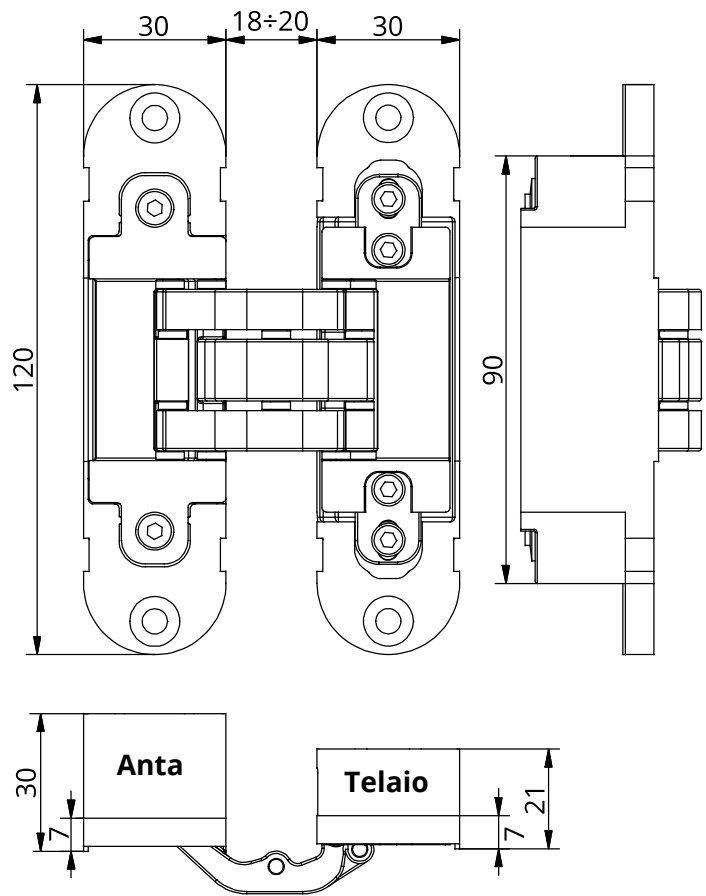


cerniera **IN3031209N02**
cappucci **GC3000109N02**
Plastificato Nero Opaco

**ALTRE FINITURE
DISPONIBILI SU RICHIESTA**

IN300120

Cerniera invisibile regolabile per porte da 60 kg.

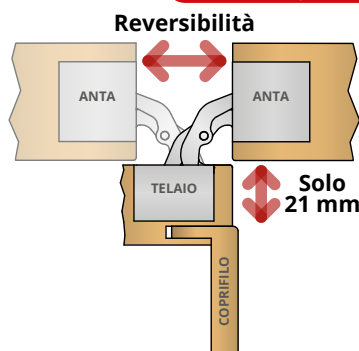


Dati tecnici

| | |
|---------------------------|--------|
| Portata* | 60 Kg. |
| Altezza cerniera | 120 mm |
| Larghezza lato anta | 30 mm |
| Larghezza lato telaio | 30 mm |
| Profondità lato anta | 30 mm |
| Profondità lato telaio | 21 mm |
| Angolo di apertura | 180° |
| Regolazione laterale | ± 1 mm |
| Regolazione in altezza | ± 2 mm |
| Regolazione in profondità | ± 1 mm |

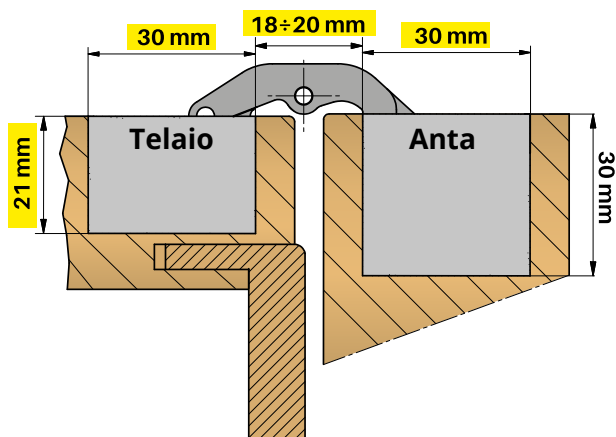
* Testate su porte di dimensione 90x210 cmh - Per maggiori informazioni sul numero di cerniere da utilizzare in base al peso ed alla dimensione della porta si prega di consultare le tabelle di portata disponibili sul sito www.otlav.it.

SISTEMA BREVETTATO



La cerniera IN300 permette di installare la cerniera al centro dello spessore dell'anta, garantendo così la **reversibilità** della porta, ed allo stesso tempo di **non lavorare il coprifiло** grazie ai soli 21 millimetri di profondità dello scafo lato stipite. Brevetto EP-B2719851.

Caratteristiche tecniche



- Grazie ai **21 mm di profondità dell'alloggiamento sul telaio** è possibile applicare la cerniera su spazi particolarmente ridotti, evitando il taglio del coprifilo e permettendo il montaggio dello stesso a raso con la porta.
- La cerniera è reversibile; se montata al centro dello spessore dell'anta, permette la reversibilità della porta, facilitando così l'ottimizzazione delle scorte di magazzino e la logistica al momento dell'installazione.
- Il **punto di snodo** della cerniera è composto da **7 fulcri** che garantiscono basso attrito, ottima scorrevolezza, durata nel tempo, solidità e portata elevata; il contatto tra gli elementi portanti viene evitato da cuscinetti in materiale plastico H.T. ad alta resistenza all'attrito.
- Dotata di **regolazioni sui tre assi** con un'unica chiave esagonale da 3 mm. Una volta installata la porta subisce un naturale assestamento, grazie alla possibilità di regolazione in negativo è possibile riportare l'anta alla posizione iniziale desiderata.
- In fase di installazione è possibile **sbloccare la regolazione in altezza** dello scafo telaio, creando così un gioco di 4 mm che rende **agevole l'inserimento della cerniera nelle cave** dello stipite. Circostanza particolarmente indicata nel caso in cui le sedi del telaio non siano perfettamente allineate a quelle dell'anta.
- **La cerniera è adatta ad essere installata in combinazione con meccanismi chiudiporta.**
- Cerniera realizzata in zama.
- Certificata CE - European Assessment Document 020001-01-0405.
- Testata antifluoco 30' - UNI-EN 1634-2.
- I meccanismi interni della cerniera sono protetti da scafi che evitano il contatto tra il punto di snodo ed i materiali di scarto derivanti dalle operazioni di installazione del serramento.
- Le viti di fissaggio, poste sugli scafi della cerniera, non dovendo essere mai allentate per la regolazione dell'anta, rimangono stabili e perfettamente ancorate al serramento.
- **Dotate di cappucci in alluminio** che nascondono le viti di regolazione.

Finiture



cerniera **IN300120V702**
cappucci **GC300010J102**
Argento Satinato



cerniera **IN300120VN02**
cappucci **GC300010J205**
Nickel Satinato



cerniera **IN3001209P02**
cappucci **GC3000109P02**
Bianco Opaco RAL 9016



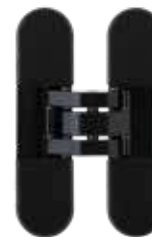
cerniera **IN300120H004**
cappucci **GC300010J102**
Zincato



cerniera **IN300120BO02**
cappucci **GC3000109R02**
Bronzato



cerniera **IN300120VO02**
cappucci **GC300010JO05**
Oro Lucido

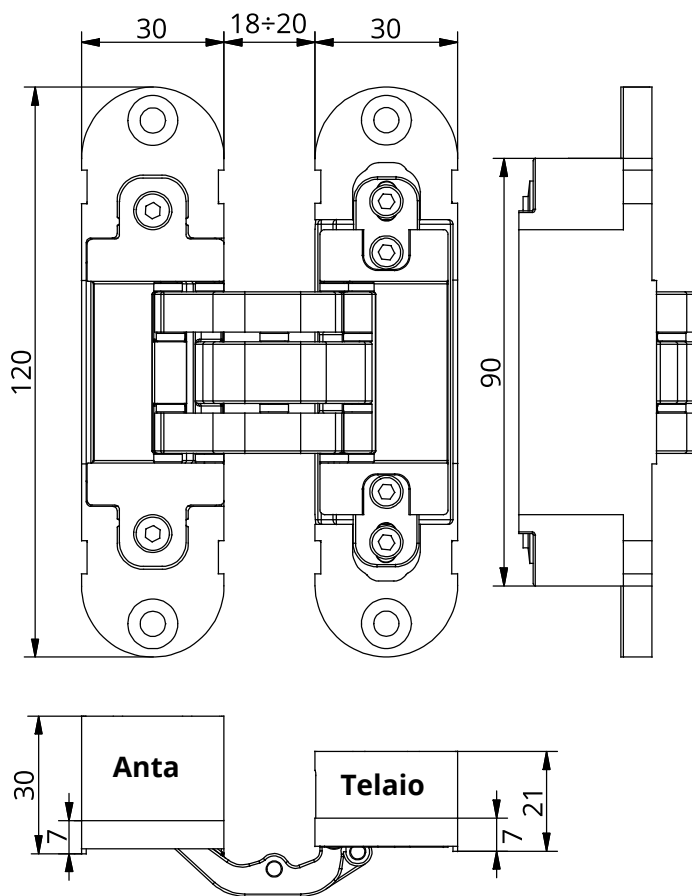


cerniera **IN3001209N02**
cappucci **GC3000109N02**
Plastificato Nero Opaco

**ALTRE FINITURE
DISPONIBILI SU RICHIESTA**

IN305120

Cerniera invisibile regolabile per porte da 40 kg.

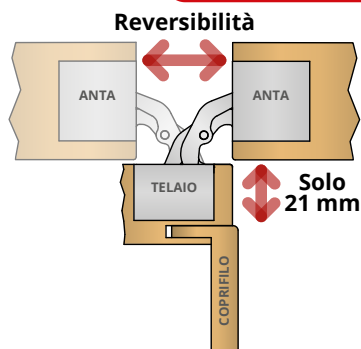


Dati tecnici

| | |
|---------------------------|--------|
| Portata* | 40 Kg. |
| Altezza cerniera | 120 mm |
| Larghezza lato anta | 30 mm |
| Larghezza lato telaio | 30 mm |
| Profondità lato anta | 30 mm |
| Profondità lato telaio | 21 mm |
| Angolo di apertura | 180° |
| Regolazione laterale | ± 1 mm |
| Regolazione in altezza | ± 2 mm |
| Regolazione in profondità | ± 1 mm |

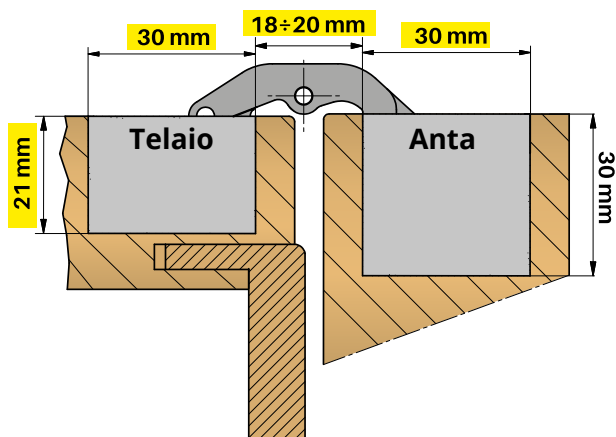
* Testate su porte di dimensione 90x210 cmh - Per maggiori informazioni sul numero di cerniere da utilizzare in base al peso ed alla dimensione della porta si prega di consultare le tabelle di portata disponibili sul sito www.otlav.it.

**SISTEMA
BREVETTATO**



La cerniera IN305 permette di installare la cerniera al centro dello spessore dell'anta, garantendo così la **reversibilità** della porta, ed allo stesso tempo di **non lavorare il coprifiло** grazie ai soli 21 millimetri di profondità dello scafo lato stipite. Brevetto EP-B2719851.

Caratteristiche tecniche



Finiture



IN305120V705
Argento Satinato



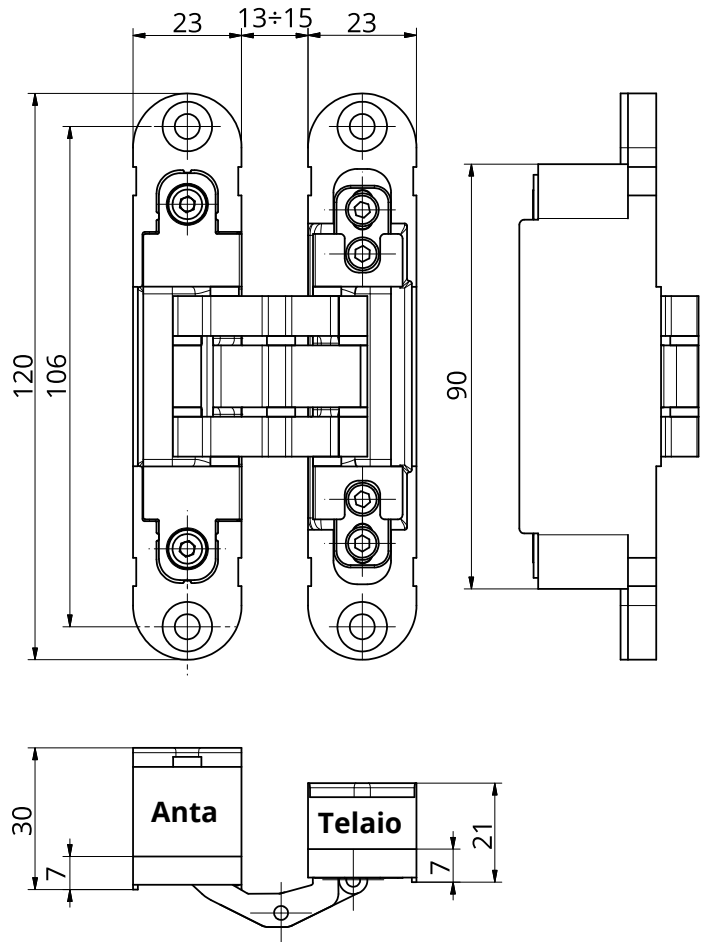
IN3051209P04
Bianco Opaco RAL 9016

**ALTRE FINITURE
DISPONIBILI SU RICHIESTA**

- Grazie ai **21 mm di profondità dell'alloggiamento sul telaio** è possibile applicare la cerniera su spazi particolarmente ridotti, evitando il taglio del coprifilo e permettendo il montaggio dello stesso a raso con la porta.
- La cerniera è reversibile; se montata al centro dello spessore dell'anta, permette la reversibilità della porta, facilitando così l'ottimizzazione delle scorte di magazzino e la logistica al momento dell'installazione.
- Il **punto di snodo** della cerniera è composto da **7 fulcri** che garantiscono basso attrito, ottima scorrevolezza, durata nel tempo, solidità e portata elevata; il contatto tra gli elementi portanti viene evitato da cuscinetti in materiale plastico H.T. ad alta resistenza all'attrito.
- Leve realizzate in zama, scafi in polimero termoplastico.
- Dotata di **regolazioni sui tre assi** con un'unica chiave esagonale da 3 mm. Una volta installata la porta subisce un naturale assestamento, grazie alla possibilità di regolazione in negativo è possibile riportare l'anta alla posizione iniziale desiderata.
- In fase di installazione è possibile **sbloccare la regolazione in altezza** dello scafo telaio, creando così un gioco di 4 mm che rende **agevole l'inserimento della cerniera nelle cave** dello stipite. Circostanza particolarmente indicata nel caso in cui le sedi del telaio non siano perfettamente allineate a quelle dell'anta.
- I meccanismi interni della cerniera sono protetti da scafi che evitano il contatto tra il punto di snodo ed i materiali di scarto derivanti dalle operazioni di installazione del serramento.
- Le viti di fissaggio, poste sugli scafi della cerniera, non dovendo essere mai allentate per la regolazione dell'anta, rimangono stabili e perfettamente ancorate al serramento.
- **Dotate di cappucci in alluminio** che nascondono le viti di regolazione.

IN230120

Cerniera invisibile regolabile per porte da 60 kg.

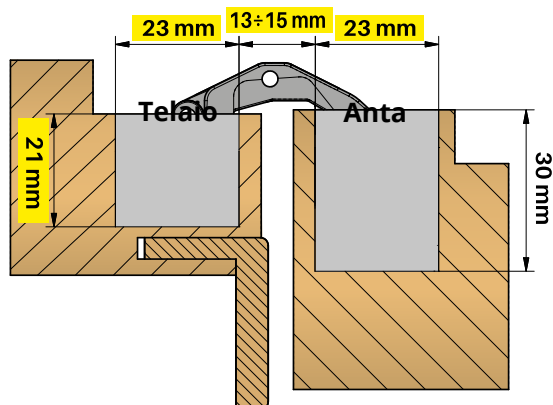


Dati tecnici

| | |
|---------------------------|--------|
| Portata* | 60 Kg. |
| Altezza cerniera | 120 mm |
| Larghezza lato anta | 23 mm |
| Larghezza lato telaio | 23 mm |
| Profondità lato anta | 30 mm |
| Profondità lato telaio | 21 mm |
| Angolo di apertura | 180° |
| Regolazione laterale | ± 1 mm |
| Regolazione in altezza | ± 2 mm |
| Regolazione in profondità | ± 1 mm |

* Testate su porte di dimensione 90x210 cmh - Per maggiori informazioni sul numero di cerniere da utilizzare in base al peso ed alla dimensione della porta si prega di consultare le tabelle di portata disponibili sul sito www.otlav.it.

Caratteristiche tecniche



- Grazie ai **21 mm di profondità dell'alloggiamento sul telaio** è possibile applicare la cerniera su spazi particolarmente ridotti, evitando il taglio del coprifilo e permettendo il montaggio dello stesso a raso con la porta.
- La cerniera è reversibile.
- Il **punto di snodo** della cerniera è composto da **7 fulcri** che garantiscono basso attrito, ottima scorrevolezza, durata nel tempo, solidità e portata elevata; il contatto tra gli elementi portanti viene evitato da cuscinetti in materiale plastico H.T. ad alta resistenza all'attrito.
- Dotata di **regolazioni sui tre assi** con un'unica chiave esagonale da 3 mm. Una volta installata la porta subisce un naturale assestamento, grazie alla possibilità di regolazione in negativo è possibile riportare l'anta alla posizione iniziale desiderata.
- In fase di installazione è possibile **sbloccare la regolazione in altezza** dello scafo telaio, creando così un gioco di 4 mm che rende **agevole l'inserimento della cerniera nelle cave** dello stipite. Circostanza particolarmente indicata nel caso in cui le sedi del telaio non siano perfettamente allineate a quelle dell'anta.
- **La cerniera è adatta ad essere installata in combinazione con meccanismi chiudiporta.**
- Cerniera realizzata in zama.
- Certificata CE - European Assessment Document 020001-01-0405.
- Testata antifuoco 30' - UNI-EN 1634-2.
- I meccanismi interni della cerniera sono protetti da scafi che evitano il contatto tra il punto di snodo ed i materiali di scarto derivanti dalle operazioni di installazione del serramento.
- Le viti di fissaggio, poste sugli scafi della cerniera, non dovendo essere mai allentate per la regolazione dell'anta, rimangono stabili e perfettamente ancorate al serramento.
- **Dotate di cappucci in alluminio** che nascondono le viti di regolazione.

Finiture



cerniera **IN230120V702**
cappucci **GC230010J102**
Argento Satinato



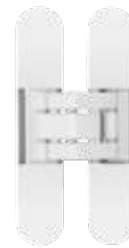
cerniera **IN230120H004**
cappucci **GC230010J102**
Zincato



cerniera **IN230120VN02**
cappucci **GC230010J202**
Nickel Satinato



cerniera **IN230120BO02**
cappucci **GC2300109R02**
Bronzato



cerniera **IN2301209P02**
cappucci **GC2300109P02**
Bianco Opaco RAL 9016



cerniera **IN230120VO02**
cappucci **GC230010JO05**
Oro Lucido

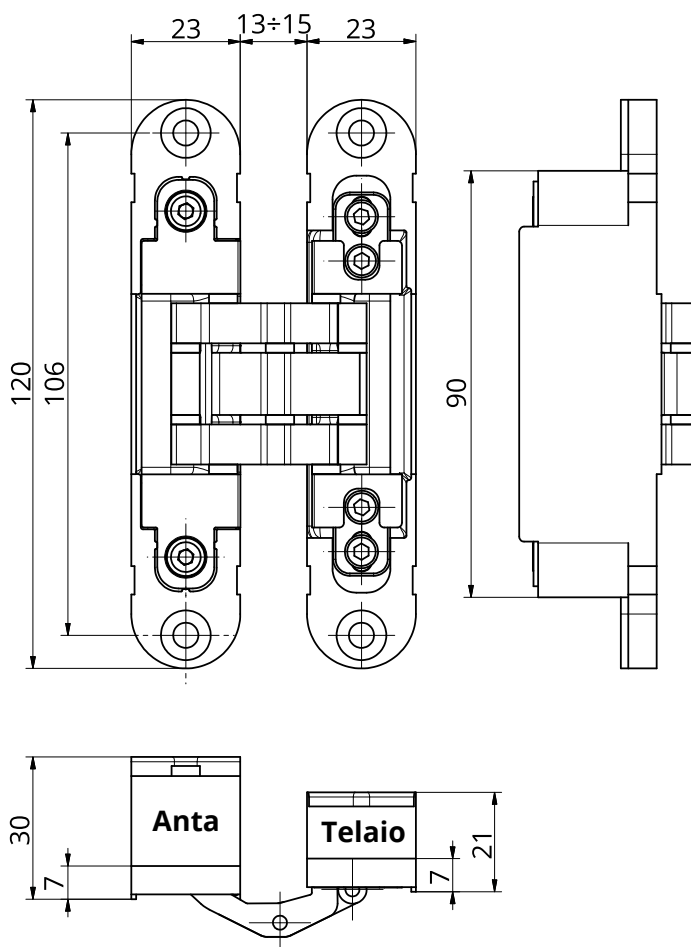


cerniera **IN2301209N02**
cappucci **GC2300109N02**
Plastificato Nero Opaco

**ALTRE FINITURE
DISPONIBILI SU RICHIESTA**

IN235120

Cerniera invisibile regolabile per porte da 40 kg.

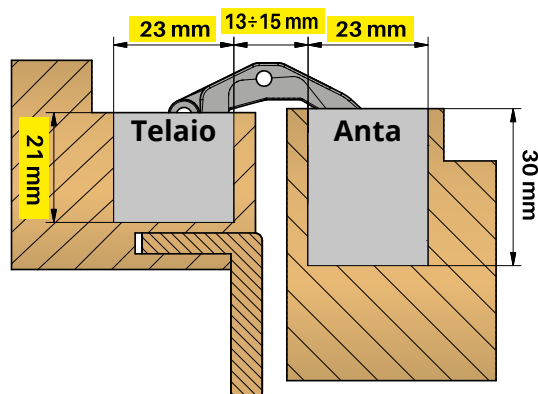


Dati tecnici

| | |
|---------------------------|--------|
| Portata* | 40 Kg. |
| Altezza cerniera | 120 mm |
| Larghezza lato anta | 23 mm |
| Larghezza lato telaio | 23 mm |
| Profondità lato anta | 30 mm |
| Profondità lato telaio | 21 mm |
| Angolo di apertura | 180° |
| Regolazione laterale | ± 1 mm |
| Regolazione in altezza | ± 2 mm |
| Regolazione in profondità | ± 1 mm |

* Testate su porte di dimensione 90x210 cmh - Per maggiori informazioni sul numero di cerniere da utilizzare in base al peso ed alla dimensione della porta si prega di consultare le tabelle di portata disponibili sul sito www.otlav.it.

Caratteristiche tecniche



- Grazie ai **21 mm di profondità dell'alloggiamento sul telaio** è possibile applicare la cerniera su spazi particolarmente ridotti, evitando il taglio del coprifilo e permettendo il montaggio dello stesso a raso con la porta.
- Cerniera realizzata in zama.
- Scafi realizzati in polimero termoplastico.
- La cerniera è reversibile.
- Il **punto di snodo** della cerniera è composto da **7 fulcri** che garantiscono basso attrito, ottima scorrevolezza, durata nel tempo, solidità e portata elevata; il contatto tra gli elementi portanti viene evitato da cuscinetti in materiale plastico H.T. ad alta resistenza all'attrito.
- Dotata di **regolazioni sui tre assi** con un'unica chiave esagonale da 3 mm. Una volta installata la porta subisce un naturale assestamento, grazie alla possibilità di regolazione in negativo è possibile riportare l'anta alla posizione iniziale desiderata.
- In fase di installazione è possibile **sbloccare la regolazione in altezza** dello scafo telaio, creando così un gioco di 4 mm che rende **agevole l'inserimento della cerniera nelle cave** dello stipite. Circostanza particolarmente indicata nel caso in cui le sedi del telaio non siano perfettamente allineate a quelle dell'anta.
- I meccanismi interni della cerniera sono protetti da scafi che evitano il contatto tra il punto di snodo ed i materiali di scarto derivanti dalle operazioni di installazione del serramento.
- Le viti di fissaggio, poste sugli scafi della cerniera, non dovendo essere mai allentate per la regolazione dell'anta, rimangono stabili e perfettamente ancorate al serramento.
- **Dotate di cappucci in alluminio** che nascondono le viti di regolazione.

Finiture



IN235120V708
Argento Satinato



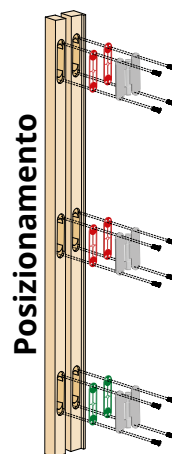
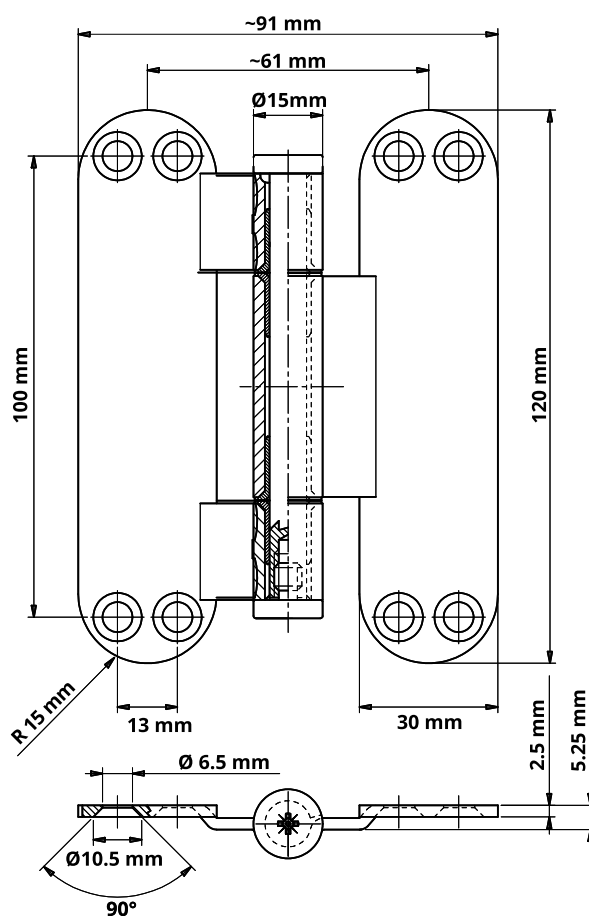
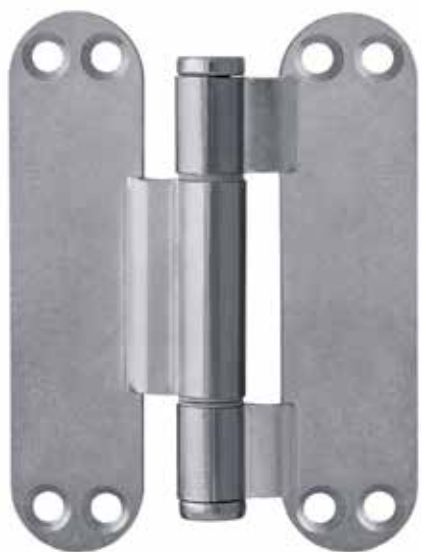
IN235120H008
Zincato



IN2351209P17
Bianco Opaco RAL 9016

**ALTRE FINITURE
DISPONIBILI SU RICHIESTA**

CI335150N035 Cerniera a bandelle per porte da 40 kg.



Caratteristiche tecniche

- **Compatibile con le fresate delle cerniere IN300 ed IN303, gli elementi spaziatori di diverso spessore permettono di recuperare il naturale calo della porta.**
- La cerniera permette il montaggio sia destro che sinistro.
- Disponibile in kit composti da 3 cerniere, 4 spaziatori verdi, 4 spaziatori rossi e 24 viti.

Dati tecnici

Portata* 40 Kg.

* Testate su porte di dimensione 90x210 cmh - Per maggiori informazioni sul numero di cerniere da utilizzare in base al peso ed alla dimensione della porta si prega di consultare le tabelle di portata disponibili sul sito www.otlav.it.

Finiture

Nichelato

ROSTRO Mauro

- Il rostro permette di mantenere, con porta chiusa, l'allineamento dell'anta allo stipite, evitando così eventuali deformazioni della porta.
- Dotato di meccanismo di regolazione della pressione dell'anta sullo stipite.
- Cappucci in alluminio che nascondono le viti d'installazione disponibili su richiesta.



AI300

Stesse fresate delle cerniere IN300, IN303 e IN305



AI230

Stesse fresate delle cerniere IN2302 e IN235

Ritenuta



JC522

Ritenuta per IN310



NP120040H502

Ritenuta per IN300, IN303 e IN305

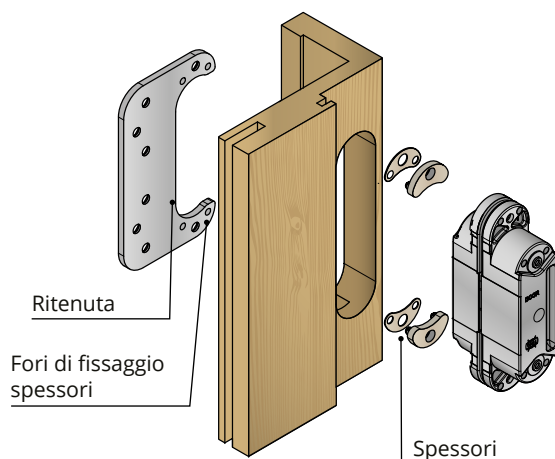
NP120040H504

Ritenuta per IN230 e IN235



PP02

Spessori per ritenute NP120



Dima



MUDIMINVG002

Supporto in alluminio per guide



MUMAS230G002

Guide in alluminio per IN230 e IN235

MUMAS300G002

Guide in alluminio per IN300, IN303 e IN305

MUMAS310G002

Guide in alluminio per IN310



MUBAS500G002

Supporto in nylon per guide



MUMAS230W004

Guide in nylon per IN230 e IN235

MUMAS300R004

Guide in nylon per IN300, IN303 e IN305

MUMAS310N004

Guide in nylon per IN310

Cuneo



PP105050Y202

Cuneo alza porta a 5 spessori

Tappo



TP230120Z002

Tappo in nylon per cava IN230, IN235 e IN232



dal 1956

Via Angelo Padovan, 2
31025 - Santa Lucia di Piave (TV) - Italy
tel. +39 0438 4611 fax +39 0438 439252
www.otlav.it info@otlav.it